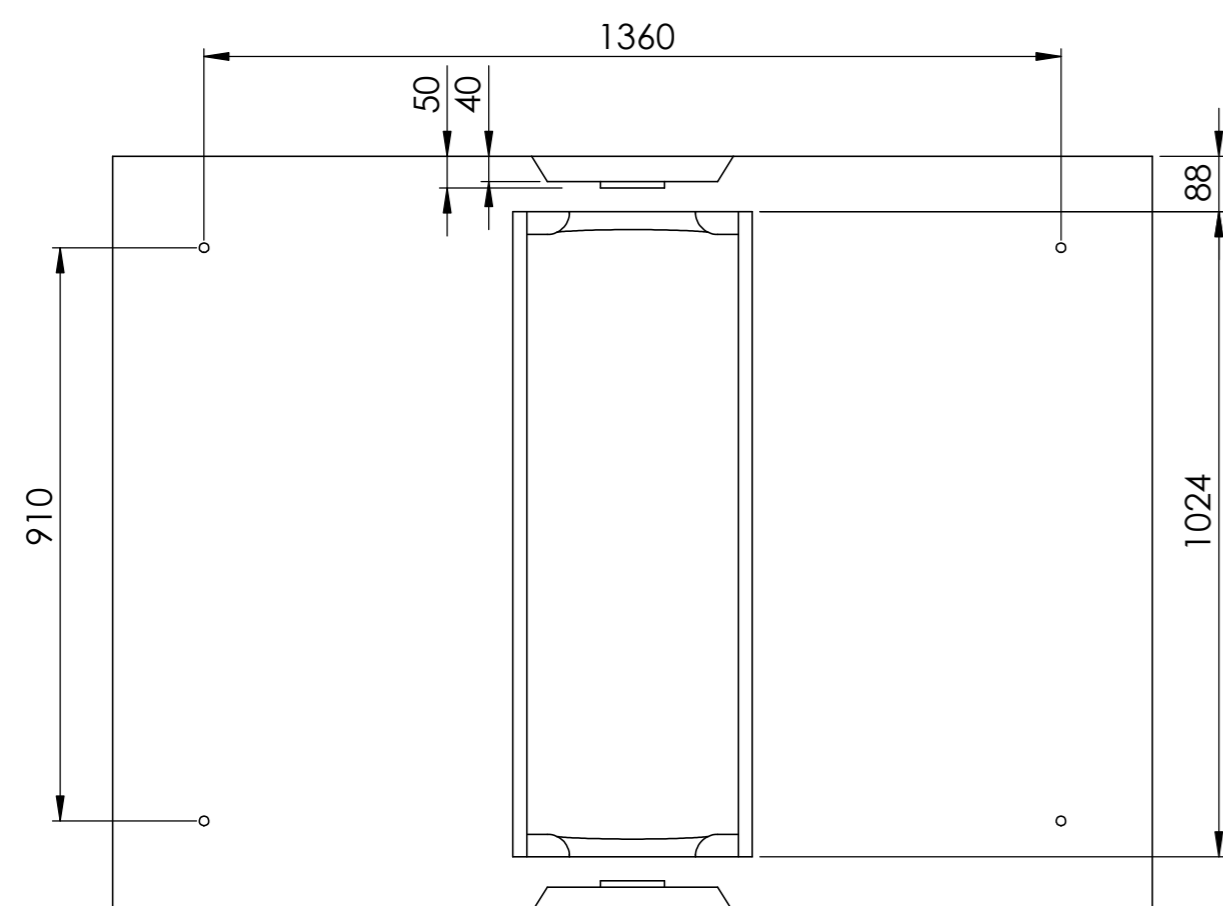
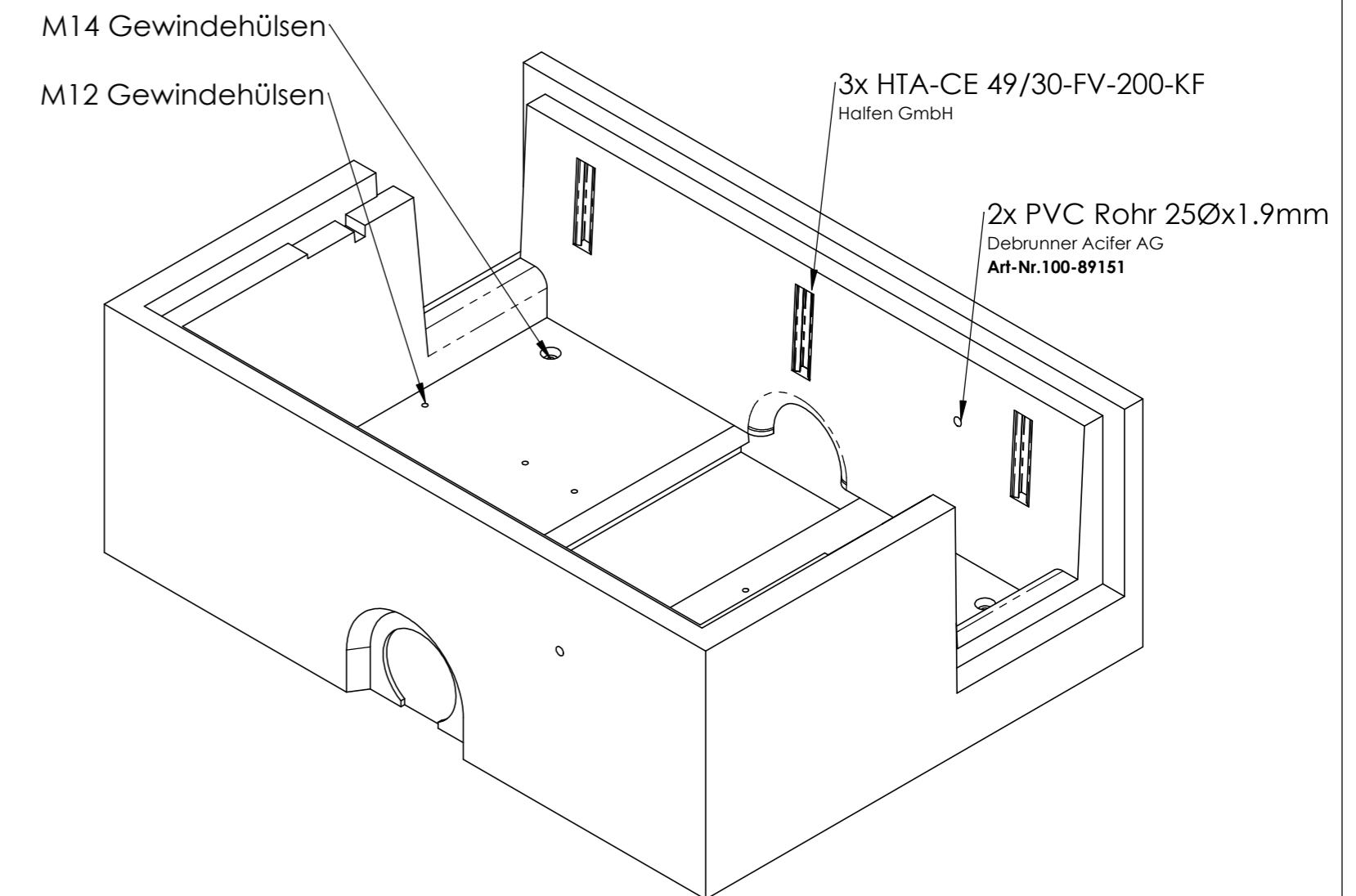
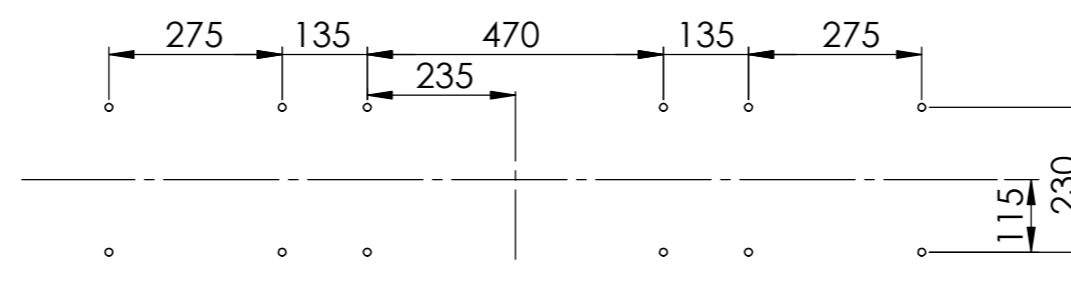


SCHNITT E-E
MABSTAB 1 : 12



Lochmuster M12 Hülsen



Index a:
-Hülsen von M8 auf M12 geändert
Index b:
-Hülsen von M12 auf M14 geändert
-Lochmuster Achse verschoben
-Lochmuster angepasst
-Zeichnung überarbeitet.
Index c:
-Hülsen von M14 auf M12 geändert
-Deckeleinlegemass 5mm erhöht auf 1105mm diverse ansichten hinzugefügt und gelöscht

Allgemeintoleranzen ISO 2768-m		Material: Beton		Gewicht: 945 Kg	
SC.GR.SCH.SW.VERTEILER			Massstab 1:12		Gezeichnet
					Geprüft
			Format A2		Datum
			Zeichnungsnr. 021-004c		Name